



弊社記入欄	受注番号	受注日	年	月	日
		出荷予定日	年	月	日

PECO カスタム オーダーシート

記入日 年 月 日

得意先名	担当者名
〒	様
住所	
TEL - -	FAX - -

memo

<車種選択>	(税別)
<input type="checkbox"/> PECO-3s(12インチ内装3段)	95,800円
<input type="checkbox"/> PECO-8s(12インチ外装8段)	104,800円
<input type="checkbox"/> PECO pocci-3s(14インチ内装3段)	100,800円
<input type="checkbox"/> PECO pocci-9s(14インチ外装9段)	109,800円

<オプション選択>	(税別)
<input type="checkbox"/> PECO 輪行カバー	6,800円
<input type="checkbox"/> フロントスプリングサポート	500円
<input type="checkbox"/> ハードリアクッション	600円

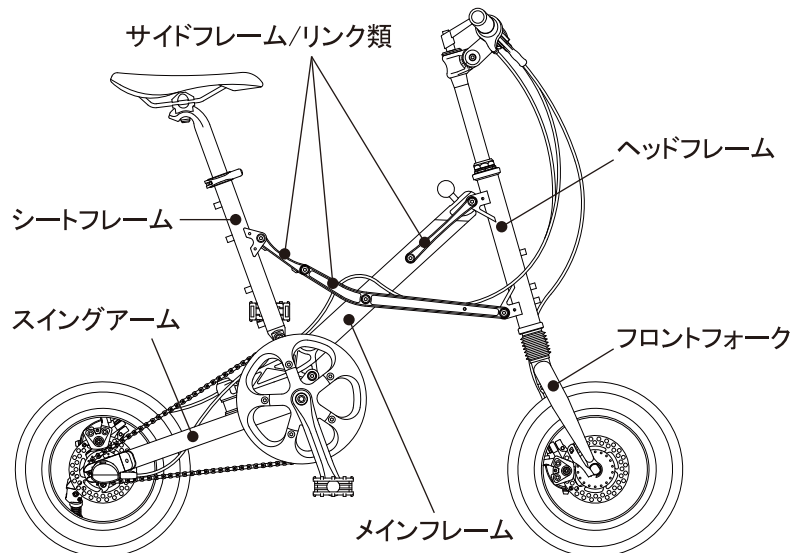
◎価格は1台・1個あたりの参考価格です。

<色選択>	No.	/	色名
シートフレーム	-	/	
ヘッドフレーム	-	/	
メインフレーム	-	/	
スイングアーム	-	/	
フロントフォーク (別料金)	-	/	
サイドフレーム/リンク類	<input type="checkbox"/> シルバー・ <input type="checkbox"/> ブラック※		

☆カスタムペイント価格表 (税別)
シートフレームのみ: 5,000円
カスタムペイント1色: 20,000円
カスタムペイント2色: 25,000円
カスタムペイント3色: 30,000円
カスタムペイント4色: 35,000円
フロントフォーク: +15,000円
サイドフレーム/リンク類(アルマイト): 0円

※ご注文が「☆カスタムペイント価格表」の有料項目に該当する場合に選択可。

合計	
----	--



FAX 043-228-3334

株式会社オーエックスエンジニアリング
〒265-0043 千葉県千葉市若葉区中田町2186-1
TEL 043-228-0777 FAX 043-228-3334
PECOカスタムオーダーシート 2014年4月 3版