



※太枠内は必ずご記入ください。

# WeeGO 注文書

採寸日	年 月 日	受注番号	お支払方法		・現金 ・その他( )
フリガナ					
氏名	様	性別	男・女	年齢	歳
住所	〒	都道府県			
TEL	( )	身長	cm	体重	kg
障害の種類、部位	C__番 Th__番	その他( )	生年月日	年 月 日	

受注日	年 月 日
出荷予定日	年 月 日

memo

個人情報の取扱いについて

個人情報は、漏洩しないよう適正な管理をいたします。個人情報の収集は、適切なアフターサービスの実施、製品・イベント情報の提供、営業上の案内等を目的としています。

オーエックス・グループ(株式会社オーエックスエンジニアリング および関係会社)

身長制限: ~150cmまで / 対象年齢: 3~15歳

お取扱い店名/お電話

ご担当者名

本体サイズ	□ S	□ M
シート幅 <b>A</b>	250(290)*1	300(340)*1
シート奥行 <b>B</b>	250	300
バックレスト高(10mmピッチ) <b>C</b>	選択範囲 mm 190~280	選択範囲 mm 220~310
バックレスト角 <b>D</b>	90° (地面に対して)	
バックレストジョイントパイプ <b>E</b>	無	
前座高 <b>F</b>	380	430
後座高 <b>G</b>	350	400
ホイールベース <b>H</b>	350	400
リアキャスト長 <b>I</b>	290	340
車軸前後位置 <b>J</b>	60	80
キャンバー角 <b>K</b>	15	15
フットレスト長(20mmピッチ) <b>L</b>	150~300	250~350
フットボード角(前/後) <b>M</b>	可変	
フットボード前後位置 <b>N</b>	座面前端直下から前方に140	
フットボードタイプ <b>O</b>	プレート	
タイヤ取付け間隔 <b>P</b>	20(±10)	
キャストホイール <b>Q</b>	80mm樹脂(標準)	
ホイールサイズ <b>R</b>	22"	24"
ホイール種類 <b>S</b>	スポーク(MX4)	
ハンドリム取付間隔 <b>T</b>	□5 □10 □15 □20	
サイドサポート <b>U</b>	サイドサポートレザ(標準)	
スポークカバー <b>V</b>	アクセサリ	

標準塗装色*2	<b>W</b>	単色のみ	
		□グリーン(S-02)	□イエロー(S-03)
		□レッド(S-04)	□オレンジ(S-12)
		□ピンク(S-15)	□ライトブルー(S-17)
		□ブルー(S-55)	
		特別塗装*2	<b>W</b>

色番	色名	配色表
□ -		単色
□ -		前部
□ -		中部
□ -		後部

※確認のため必ずご記入ください

※1 ( )内は、サイドサポートレザの調整による使用幅限度の目安です。  
 ※2 カラーサンプルをご確認の上ご注文ください。カラーサンプルは、最寄の販売店にお問合せください。

オプション

<b>C</b>	キャストホイール LPC3 80mm+ワイドフォーク*3	25,100円
<b>T</b>	ハンドリムビニールコーティング*3	3,200円
<b>U</b>	アームパイプ+アルミサイドカバー*4	15,000円
	バンパー ※製作後の取付けは出来ません。	15,000円
	特別塗装 1色	26,000円
<b>W</b>	特別塗装 2色	36,000円
	特別塗装 その他塗装色	円
	オプション計	円

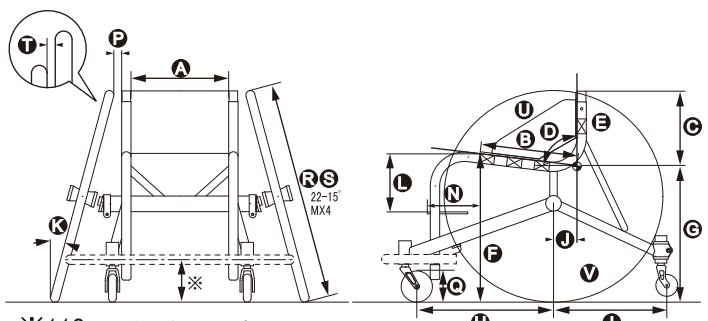
※3 標準装備品と交換して出荷いたします。  
 ※4 本体サイズ「M」の場合のみお選びいただけます。

アクセサリ

	アシストベルト	4,960円
	エラストックベルトS (幅 80mm×長1200mm)	4,800円
	エラストックベルトM (幅 120mm×長1500mm)	5,300円
	エラストックベルトL (幅 160mm×長1500mm)	5,800円
	ホールディングベルトS (幅 50mm×長 780mm)	2,200円
	ホールディングベルトM (幅 50mm×長 1,180mm)	2,400円
	ホールディングベルトL (幅 50mm×長 1,450mm)	2,600円
	ボールバッグ	4,000円
	クッション 固さ □ソフト □ハード 厚さ □50 □80 □100 幅 mm 奥行 mm	13,000円
	ホイールバッグ	18,500円
	工具セット	1,800円
	スポークカバー	16,800円
	アクセサリ計	円

WeeGO	148,000円
オプション計	円
アクセサリ計	円
合計金額	円

※受注後の変更はできませんので、ご了承ください。



※110mm バンパーはオプションです。  
 リアキャスト長などにより、車椅子バスケットボールの公式試合では使用できません。