

# XR寸法概要

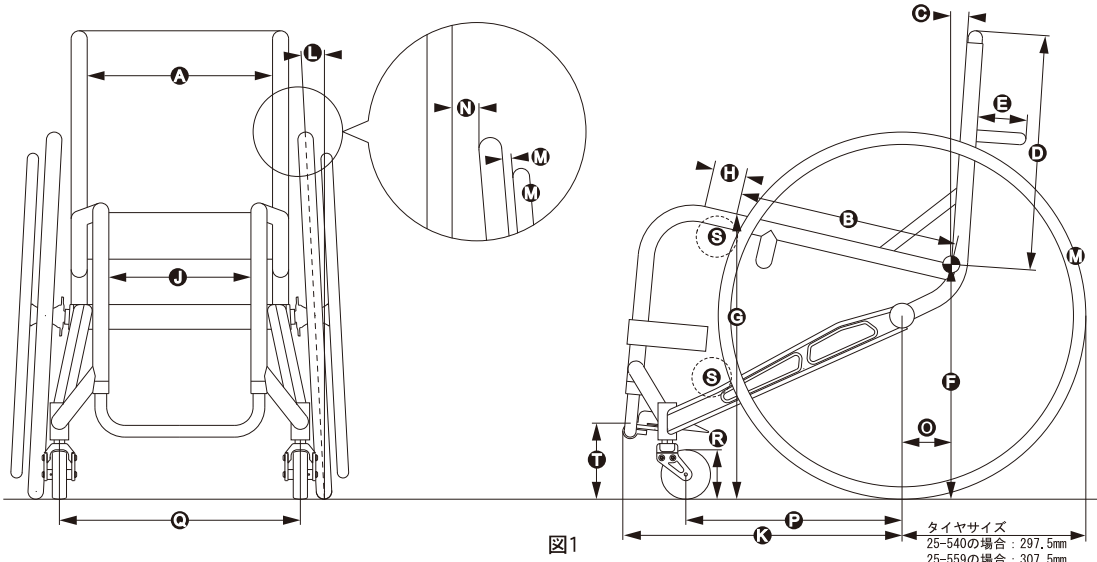


図1

図1を参照し、寸法、仕様等を決定してください。

- 寸法基準点**  
多くの寸法がこの「寸法基準点」を原点とします。この基準点は、シートパイプ上側とバックレストパイプ前側の交点です。
- A シート幅 (注意!)**  
シートパイプの内側から内側までの幅です。(当社の多くの日常用車いすと異なります。)
- B シート奥行**  
寸法基準点からシートレザー前端までの長さです。
- C バックレスト角 (注意!)**  
地面の垂直線に対する角度です。前方へ倒す場合は(-)マイナス表記してください。
- D バックレスト高**  
寸法基準点からバックレストアジャストパイプ上端までの高さです。
- E バックレストジョイントパイプ長**  
バックレストパイプ後側からのジョイントパイプの長さです。
- F 後座高**  
地面から寸法基準点までの高さです。
- G 前座高**  
地面からシートレザー前端までの高さです。
- H シート・フロントパイプ曲げ位置**  
シートレザー前端からフロントパイプ曲げ始めまでの距離です。
- I フロントパイプ形状**  
「Aタイプ」と「Bタイプ」があります。(図2を参照)
- J フロントパイプ幅**  
フロントパイプの内側から内側までの幅です。
- K フレーム長**  
ホイール軸受け中心からフットレスト前端までの距離です。
- L キャンバー角**  
ホイールの角度です。
- M ホイール・タイヤサイズ**  
TT-3R、HHR3、AL-5は、25-540(外径595mm、リムサイズ:24×1-3/8×24インチ)のみです。  
ハンドリム取付間隔  
ホイールリム外側からハンドリムの内側までの間隔です。  
ハンドリム表面加工  
「アルマイト」と「ビニールコーティング」があります。
- N タイヤ取付間隔**  
タイヤの内側とフレーム側面の最も狭くなる箇所の間隔です。
- O 車軸前後位置**  
寸法基準点からホイール軸受け中心までの距離です。
- P ホイールベース (注意!)**  
ホイール軸受け中心からキャスターの中心(前進時)までの距離です。
- Q キャスタートレッド**  
左右のキャスターホイールセンターの間隔(直進時)です。
- R キャスターホイール**  
樹脂コア、LPC4、LPC3があります。サイズは選択欄よりご指定ください。
- S プレーキ**  
「ダイヤル」は、取付け位置を「上付け」、「下付け」からお選びいただけます。  
「ホリゾンタル」は、「上付け」となりレバー長の選択はできません。
- T フットレスト高**  
地面からフットボード先端上面までの高さです。(パイプフットレストを選択の場合、図3を参照下さい。寸法指定が必要です。)

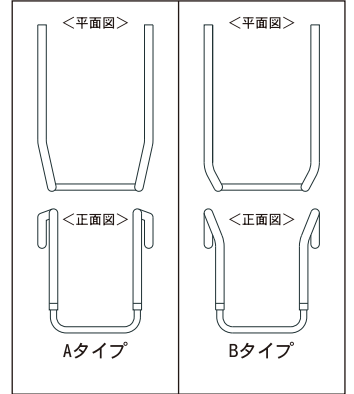


図2

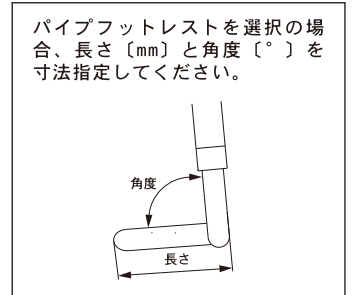


図3

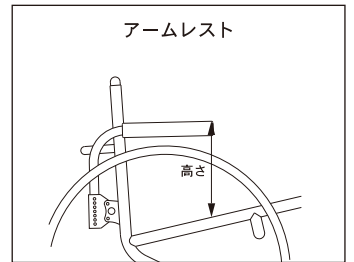


図4

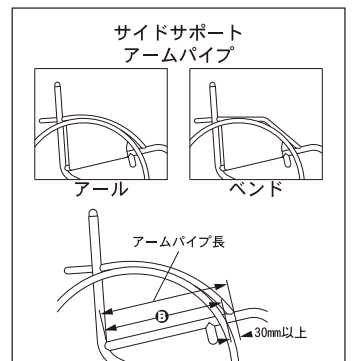


図5

**注意事項**

- ・オプションの「アームレスト 調節式」は、高さの調節が可能です。「固定式」を選択の場合、調節はできません。
- ・オプションの「サイドサポート アームパイプ」は「アール」か「バンド」をお選びいただけます。(図5を参照) アームパイプ長記入欄には、必ず**③**シート奥行+30mm以上の寸法をご記入ください。

# 選択項目/XR

- 価格は、すべてメーカー希望小売価格です。
- ホイール未装着車の場合は、消費税込みの価格となります。
- 商品は、予告なく販売終了とさせて頂く場合があります。
- 価格、仕様は予告なく変更される場合があります。

※価格は、車いす本体をご購入いただく際の「ユニット価格」や「オプション」であるため、部品としてご購入いただく場合の価格とは異なります。

memo

# XR

選 択 項 目	課税価格(8%)	価格
ホイールレス (車いす本体及びオプション、アクセサリが課税対象になります。)		
TT-3R (アルマイトハンドリム+タイヤset)		148,500円
TT-3R (ビニールコーティングハンドリム+タイヤset)		151,700円
HHR3/HHR4 (アルマイトハンドリム+タイヤset)		111,300円
M HHR3/HHR4 (ビニールコーティングハンドリム+タイヤset)		114,500円
AL-5 (アルマイトハンドリム+タイヤset)		73,500円
AL-5 (ビニールコーティングハンドリム+タイヤset)		76,700円
MX4 (アルマイトハンドリム+タイヤset)		42,000円
MX4 (ビニールコーティングハンドリム+タイヤset)		45,200円
SFR2ショート	39,744円	36,800円
Q CZ2-Pro	21,600円	20,000円
CZ2-Std	13,608円	12,600円
LPC4 80mm、95mm、105mm	17,064円	15,800円
R LPC3 80mmブラック、95mmブラック	21,600円	20,000円
ワイドキャスター	12,960円	12,000円
樹脂コア 72mm、80mm、92mm、105mm	8,640円	8,000円
S ブレーキ	25,920円	24,000円
T パイプフットレスト	11,880円	11,000円
プレートフットレスト	27,000円	25,000円
標準塗装		
特別塗装 1色	17,010円	15,750円
U 特別塗装 2色	30,618円	28,350円
グランドペイント ※異なる色との組合せ塗装はできません。	30,618円	28,350円
スプラッシュペイント ※異なる色との組合せ塗装はできません。	28,350円	26,250円

工 場 オ プ シ ョ ン		
アームレスト (固定式)	17,010円	15,750円
アームレスト (高さ調節式)	26,082円	24,150円
サイドサポート アームパイプ	5,670円	5,250円
サイドサポート サイドカバー アルミ製 (アームパイプ込み)	20,412円	18,900円
サイドサポート サイドカバー カーボン製 (アームパイプ込み)	31,752円	29,400円
グリップ&カラー (固定)	6,804円	6,300円
リア・マイクロホイール	23,760円	22,000円
樹脂製サイドプレート	5,940円	5,500円
カーボンサイドプレート	11,556円	10,700円
ブロックタイヤ ※32-540 (24インチのみ)		1,000円

ア ク セ サ リ ー		
バックバック (高410mm×幅270mm×厚さ150mm)	8,316円	7,700円
フレームカバー	3,672円	3,400円
モバイルポーチ	2,160円	2,000円
エクストラポケット (小)	4,320円	4,000円
エクストラポケット (大)	4,860円	4,500円
ハードサイドレザー (アルミ板+樹脂板+パッド入り)	14,040円	13,000円
ユースフルバッグ (高180mm×幅280mm×奥行150mm) (小)	7,560円	7,000円
3Dアンダーネット	5,724円	5,300円
クッション 固さ:ソフト、ハード 厚さ:50mm、80mm、100mm	14,040円	13,000円