

採寸日	年 月 日	受注番号	お支払い		・現金 ・その他 ( )
フリガナ		性別	男・女	生年月日	年 月 日
氏名	様	携帯			
住所	〒	都道府県			
TEL	( )	携帯			
障害の種類、部位	部位	身長	cm	オーエックス車いすの購入	競技歴
類損		体重	kg	<input type="checkbox"/> 初めて	<input type="checkbox"/> バスケットボール <input type="checkbox"/> テニス
脊損				<input type="checkbox"/> 2台目以上	<input type="checkbox"/> 陸上競技 <input type="checkbox"/> その他 ( )
その他					

受注日	年 月 日
出荷予定日	年 月 日

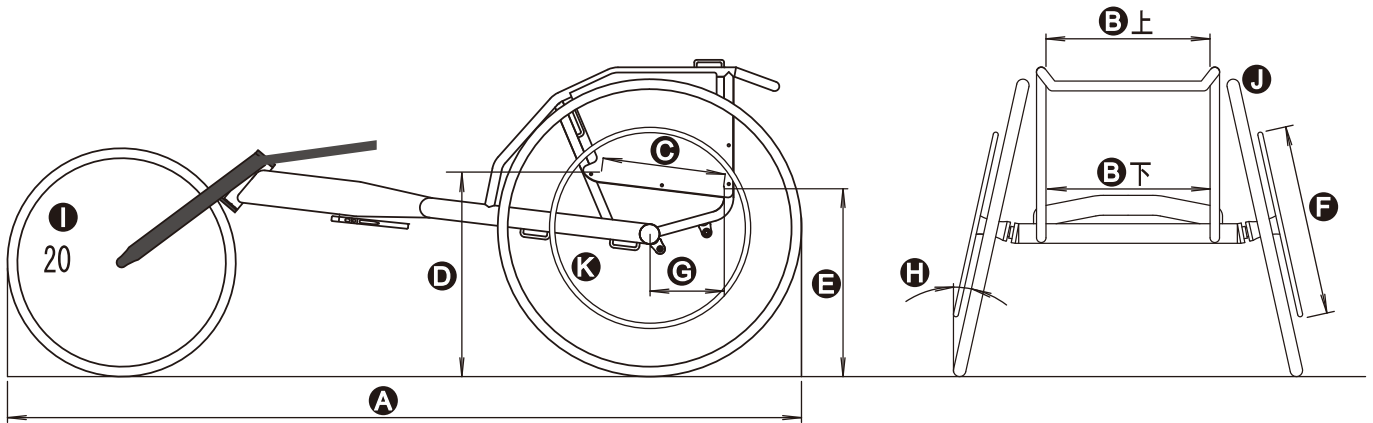
memo

**個人情報の取扱いについて**

個人情報は、漏洩しないよう適正な管理をいたします。個人情報の収集は、適切なアフターサービスの実施、製品・イベント情報の提供、営業上の案内等を目的としています。  
オーエックス・グループ(株式会社オーエックスエンジニアリング および関係会社)

お取扱い店名/お電話

ご担当者名



<b>A</b> 全長 ■1600mm	<b>B</b> 座幅 <input type="checkbox"/> S: 上 270mm 下 310mm <input type="checkbox"/> M: 上 300mm 下 340mm <input type="checkbox"/> L: 上 330mm 下 370mm	<b>C</b> 奥行 ■250mm(120×2+10)
<b>D</b> 前座高 ■410mm	<b>E</b> 後座高 ■380mm	<b>F</b> ハンドリム <input type="checkbox"/> 標準(アルマイト) 440mm <input type="checkbox"/> オプション (リム間:15mm)
<b>H</b> キャンバー角 ■12°	前輪 ■20in	<b>J</b> 後輪 ■25in 25-559
		<b>K</b> フットレスト ■ベルト調整式
		<b>G</b> 車軸前後位置 ■120mm

**フレームカラー【標準】**

<input type="checkbox"/> S-04 イタリアンレッド	<input type="checkbox"/> S-55 フレンチブルー
<input type="checkbox"/> S-03 レーシングイエロー	<input type="checkbox"/> 無塗装

**オプション**

<input type="checkbox"/>	ウイリーバー ※全長が100mm長くなります。	
<input type="checkbox"/>	フレームペイント1色	
<input type="checkbox"/>	フレームペイント2色	
<input type="checkbox"/>	フレームペイント3色	
<b>F</b>	ハンドリムφ10(ラバーチューブコーティング込み)	
	<input type="checkbox"/> 360mm <input type="checkbox"/> 370mm <input type="checkbox"/> 380mm <input type="checkbox"/> 390mm <input type="checkbox"/> 400mm	
オプション計		円

**アクセサリ**

<b>I</b>	スペアタイヤ(フロント) *ビットリア (20インチ、チューブ付)	
<b>J</b>	スペアタイヤ(リア) *25-559 W0タイヤ	
<b>J</b>	スペアチューブ *25-559用	
<b>J</b>	ホイールバッグ	
	スピードメーター(コードレス)	
	クッション*奥行270×幅(S,M,L) 厚み50mm	
	<input type="checkbox"/> S: 270×320 <input type="checkbox"/> M: 270×350 <input type="checkbox"/> L: 270×380	
アクセサリ計		円

フレームペイント

配色表	
色番	色名
<input type="checkbox"/>	-
<input type="checkbox"/>	-
<input type="checkbox"/>	-

配色表	
色番	色名
単色	-
前部	-
中部	-
後部	-

※確認のため必ずご記入ください。

GP-S 本体	308,000 円
オプション 計	円
アクセサリ 計	円
合計金額	円

\*受注後は変更できませんので、ご了承ください。

# 選択項目価格表

- 価格は、すべてメーカー希望小売価格です。
- 商品は、予告なく販売終了とさせていただきます場合があります。
- 価格、仕様は予告なく変更される場合があります。
- 「オプション価格」「アクセサリ価格」は、本体注文時の価格です。別途、ご購入いただく場合の価格とは異なります。

## GP-S

工場オプション	
ウイリーバー	18,000円
フレームペイント1色	29,400円
フレームペイント2色	41,000円
フレームペイント3色	58,000円
グランドペイント	48,000円
ハンドリムΦ10(カバーチューブコーティング込み)	32,000円

アクセサリ	
スペアタイヤ(フロント)*ビットリア(20インチ、チューブラー)	5,300円(課税)
スペアタイヤ(リア)*25-559 W0タイヤ	3,860円(課税)
スペアチューブ*25-559用	1,240円(課税)
ホイールバッグ	18,500円
スピードメーター(コトレス)	6,500円
クッション*奥行270×幅(S,M,L)	13,000円

