

採寸日	年 月 日	受注番号	お支払い	・現金 ・その他 ()
フリガナ		性別	男・女	生年月日
氏名	様	携帯		年 月 日
住所	〒	都道府県		
TEL	()	携帯		
障害の種類、部位	部位	身長 cm	オーエックス車いすの購入	競技歴 年
頸損			<input type="checkbox"/> 初めて	<input type="checkbox"/> バスケットボール <input type="checkbox"/> テニス
脊損			<input type="checkbox"/> 2台目以上	<input type="checkbox"/> 陸上競技 <input type="checkbox"/> その他 ()
その他		体重 kg		

受注日	年 月 日
出荷予定日	年 月 日

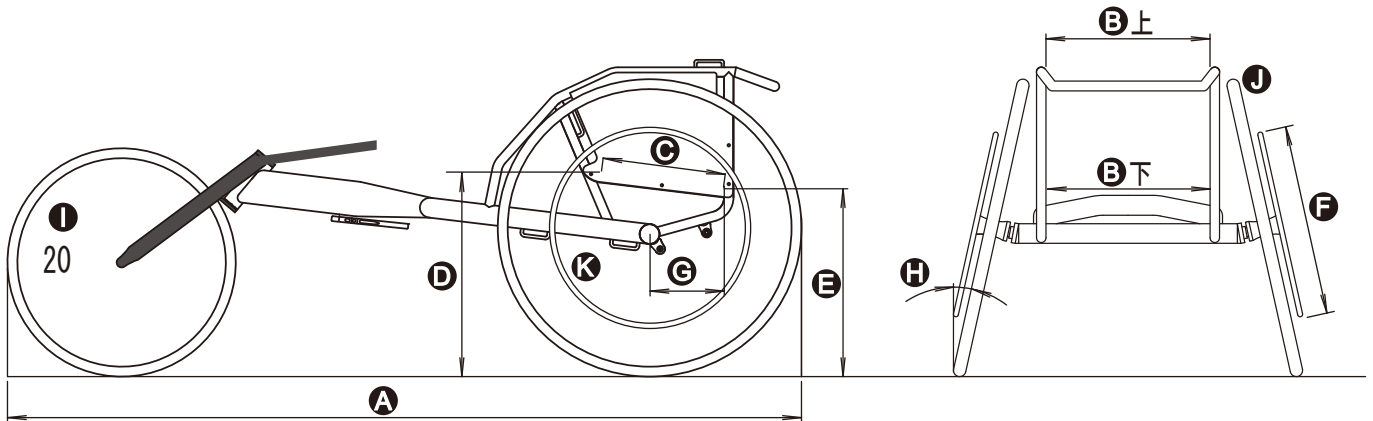
memo

個人情報の取扱いについて

個人情報は、漏洩しないよう適正な管理をいたします。個人情報の収集は、適切なアフターサービスの実施、製品・イベント情報の提供、営業上の案内等を目的としています。
 オーエックス・グループ(株式会社オーエックスエンジニアリング および関係会社)

お取扱い店名/お電話

ご担当者名



A 全長 ■1600mm	B 座幅 □S: 上 270mm 下 310mm □M: 上 300mm 下 340mm □L: 上 330mm 下 370mm	C 奥行 ■250mm(120×2+10)
D 前座高 ■410mm	E 後座高 ■380mm	F ハンドリム □標準(アルマイト) 440mm □オプション (リム間:15mm)
H キャンバー角 ■12°	前輪 ■20in	J 後輪 ■25in 25-559
		K フットレスト ■ベルト調整式
		G 車軸前後位置 ■150mm

フレームカラー【標準】

<input type="checkbox"/> S-04 イタリアンレッド	<input type="checkbox"/> S-55 フレンチブルー
<input type="checkbox"/> S-03 レーシングイエロー	<input type="checkbox"/> 無塗装

オプション

<input type="checkbox"/>	ウイリーバー ※全長が100mm長くなります。	
<input type="checkbox"/>	フレームペイント1色	
<input type="checkbox"/>	フレームペイント2色	
<input type="checkbox"/>	フレームペイント3色	
F	ハンドリムφ10(ラバーチューブコーティング込み)	
	<input type="checkbox"/> 360mm <input type="checkbox"/> 370mm <input type="checkbox"/> 380mm <input type="checkbox"/> 390mm <input type="checkbox"/> 400mm	
オプション計		円

アクセサリ

I	スペアタイヤ(フロント) *ビットリア (20インチ、チューブラー)	
J	スペアタイヤ(リア) *25-559 W0タイヤ	
J	スペアチューブ *25-559用	
J	ホイールバッグ	
	スピードメーター(コードレス)	
	クッション*奥行270×幅(S,M,L) 厚み50mm	
	<input type="checkbox"/> S: 270×320 <input type="checkbox"/> M: 270×350 <input type="checkbox"/> L: 270×380	
アクセサリ計		円

フレームペイント

色番	色名
<input type="checkbox"/> -	_____
<input type="checkbox"/> -	_____
<input type="checkbox"/> -	_____

配色表

色番	
単色	-
前部	-
中部	-
後部	-

※確認のため必ずご記入ください。

GP-S 本体	308,000 円
オプション 計	円
アクセサリ 計	円
合計金額	円

*受注後は変更できませんので、ご了承ください。

選択項目価格表

- 価格は、すべてメーカー希望小売価格です。
- 商品は、予告なく販売終了とさせていただきます。
- 価格、仕様は予告なく変更される場合があります。
- 「オプション価格」「アクセサリ価格」は、本体注文時の価格です。別途、ご購入いただく場合の価格とは異なります。

GP-S

工場オプション	
ウイリーバー	18,000円
フレームペイント1色	29,400円
フレームペイント2色	41,000円
フレームペイント3色	58,000円
グランドペイント	48,000円
ハンドリムΦ10(カバーチューブコティング込み)	32,000円

アクセサリ	
スペアタイヤ(フロント)*ビットリア(20インチ、チューブラー)	5,300円(課税)
スペアタイヤ(リア)*25-559 WOタイヤ	3,860円(課税)
スペアチューブ*25-559用	1,240円(課税)
ホイールバッグ	18,500円
スピードメーター(コトレス)	6,500円
クッション*奥行270×幅(S,M,L)	13,000円

