



※太枠内は必ずご記入ください。

RC / RD 注文書

採寸日	年月日	受注番号	交付内容	現金・福祉 ・その他()
フリガナ				
氏名	様	性別	男・女	生年月日
住所	〒	都道府県		年月日
TEL	()	身長	cm	体重
				kg
障害の種類、部位	ご趣味	オーエックス車いすの購入	興味のあるスポーツ	
頭損 脊損 その他	部位	<input type="checkbox"/> 初めて <input type="checkbox"/> 2台目以上	<input type="checkbox"/> バasketボール <input type="checkbox"/> テニス <input type="checkbox"/> 陸上競技 <input type="checkbox"/> その他()	

受注日	年月日
出荷予定日	年月日

memo

個人情報の取扱いについて 個人情報は、漏洩しないよう適正な管理をいたします。個人情報の収集は、適切なアフターサービスの実施、製品・イベント情報の提供、営業上の案内等を目的としています。
オーエックス・グループ(株式会社オーエックスエンジニアリングおよび関係会社)

販売店名/お電話

ご担当者名

A~U の必須項目には、No.や寸法を必ずご記入ください。

モデル **RC**
 RD

①【本体項目】	NO.	金額
A フレーム		
B キャスターフォーク		
C キャスターホイール		
D フットレスト		
E ブレーキ		
F ホイール		
G タイヤ ※ホイールレスでも必ず記入。		
H ハンドリム		
小計①		

④【オプション項目】	チェック	課税価格	価格
U アームレスト	<input type="checkbox"/>	¥26,082	¥24,150
サイドサポート アームパイプ アル	<input type="checkbox"/>	¥9,072	¥8,400
サイドサポート アームパイプ ベンド	<input type="checkbox"/>	¥9,072	¥8,400
サイドサポート サイドカバー アルミ製 ※アームパイプ装着車のみ	<input type="checkbox"/>	¥17,010	¥15,750
サイドサポート サイドカバー カーボン製 ※アームパイプ装着車のみ	<input type="checkbox"/>	¥28,350	¥26,250
グリップ	<input type="checkbox"/>	¥4,536	¥4,200
リア・マイクロホイール	<input type="checkbox"/>	¥23,760	¥22,000
樹脂製サイドプレート ※サイドカバー装着車は不可	<input type="checkbox"/>	¥5,940	¥5,500
カーボンサイドプレート ※サイドカバー装着車は不可	<input type="checkbox"/>	¥11,556	¥10,700
特別塗装 1色	<input type="checkbox"/>	¥11,340	¥10,500
特別塗装 2色	<input type="checkbox"/>	¥20,412	¥18,900
特別塗装 3色	<input type="checkbox"/>	¥29,484	¥27,300
グランドペイント	<input type="checkbox"/>	¥20,412	¥18,900
スブラッシュペイント	<input type="checkbox"/>	¥17,010	¥15,750
小計④			

②【塗装項目】	NO.
1 1色(標準色) <input type="checkbox"/> 単色	-
2 1色(特別色) <input type="checkbox"/> 前部	-
3 2色 <input type="checkbox"/> 中部	-
4 3色 <input type="checkbox"/> 後部	-
5 グランドペイント	-
6 パラディーペイント	-
7 スブラッシュペイント	-

⑤【アクセサリ項目】	チェック	課税価格	価格
バックパック (高410×幅270×厚さ150mm)	<input type="checkbox"/>	¥8,316	¥7,700
スーツガード ※サイドカバー装着車は不可	<input type="checkbox"/>	¥6,264	¥5,800
フレームカバー	<input type="checkbox"/>	¥3,672	¥3,400
モバイルポーチ	<input type="checkbox"/>	¥2,160	¥2,000
エクストラポケット(小)	<input type="checkbox"/>	¥4,320	¥4,000
エクストラポケット(大)	<input type="checkbox"/>	¥4,860	¥4,500
ドリンクホルダー	<input type="checkbox"/>	¥1,188	¥1,100
メッシュポケット ※装着にはフレームカバーが必要	<input type="checkbox"/>	¥1,080	¥1,000
ユースフルバッグ(小) (高180×幅280×奥行190mm)	<input type="checkbox"/>	¥7,560	¥7,000
3Dアンダーネット	<input type="checkbox"/>	¥5,724	¥5,300
アシストベルト	<input type="checkbox"/>	¥5,356	¥4,960
エラストックベルト S (幅80×長1200×厚5mm)	<input type="checkbox"/>	¥5,184	¥4,800
エラストックベルト M (幅120×長1500×厚5mm)	<input type="checkbox"/>	¥5,724	¥5,300
エラストックベルト L (幅160×長1500×厚5mm)	<input type="checkbox"/>	¥6,264	¥5,800
ホールディングベルト S (幅50×長780)	<input type="checkbox"/>	¥2,376	¥2,200
ホールディングベルト M (幅50×長1180)	<input type="checkbox"/>	¥2,592	¥2,400
ホールディングベルト L (幅50×長1450)	<input type="checkbox"/>	¥2,808	¥2,600
工具セット	<input type="checkbox"/>	¥1,296	-
クッション			
厚さ: <input type="checkbox"/> 50 <input type="checkbox"/> 80 <input type="checkbox"/> 100	<input type="checkbox"/>	¥14,040	¥13,000
幅: mm 奥行: mm			
小計⑤			

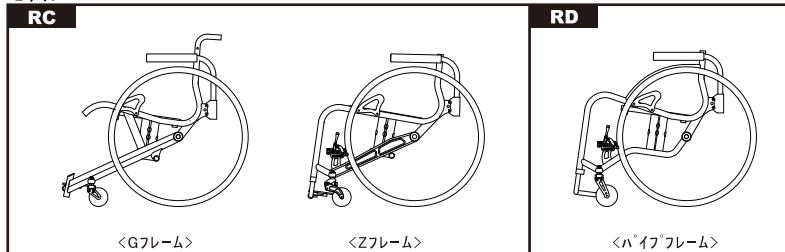
③【寸法項目】	寸法記入欄
J シート幅	mm
K シート奥行	mm
L バックレスト角	°
M バックレスト高	mm
N 後座高	mm
O 前座高	mm
P 車軸前後位置寸法	mm
Q ハンドリム取付間隔	mm
R ブレーキレバー長 ※ダイヤルのみ	mm
S フットレスト長	mm
T ホイールベース	mm
U アームレスト高(オプション)	mm

合計(①+④+⑤)	
-----------	--

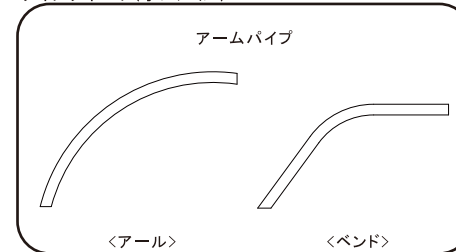
受注後の変更はできませんので、ご了承ください。

A フレーム					
モデル	フレーム形状	フロントパイプ形状 / フレーム前方形状	課税価格(8%)	価格	No.
RC	Gフレーム	<input type="checkbox"/> STD/タイプⅡ	¥234,792	¥217,400	No.1
		<input type="checkbox"/> STD/タイプⅢ			No.2
		<input type="checkbox"/> フロントパイプレス/タイプⅡ			No.3
		<input type="checkbox"/> フロントパイプレス/タイプⅢ	¥251,640	¥233,000	No.4
		<input type="checkbox"/> シボリ(座幅-40mm)/タイプⅡ			No.5
		<input type="checkbox"/> シボリ(座幅-40mm)/タイプⅢ			No.6
Zフレーム	Zフレーム	<input type="checkbox"/> STD/タイプⅡ	¥234,792	¥217,400	No.7
		<input type="checkbox"/> STD/タイプⅢ			No.8
		<input type="checkbox"/> フロントパイプレス/タイプⅡ			No.9
		<input type="checkbox"/> フロントパイプレス/タイプⅢ	¥251,640	¥233,000	No.10
		<input type="checkbox"/> シボリ(座幅-40mm)/タイプⅡ			No.11
		<input type="checkbox"/> シボリ(座幅-40mm)/タイプⅢ			No.12
RD	パイプフレーム	<input type="checkbox"/> STD/タイプⅡ	¥209,844	¥194,300	No.13
		<input type="checkbox"/> STD/タイプⅢ			No.14
		<input type="checkbox"/> シボリ(座幅-40mm)/タイプⅡ	¥226,800	¥210,000	No.15
		<input type="checkbox"/> シボリ(座幅-40mm)/タイプⅢ			No.16

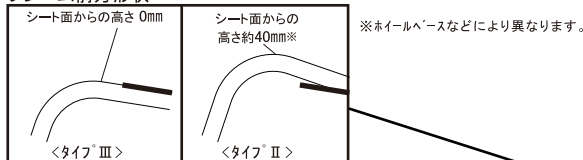
モデル



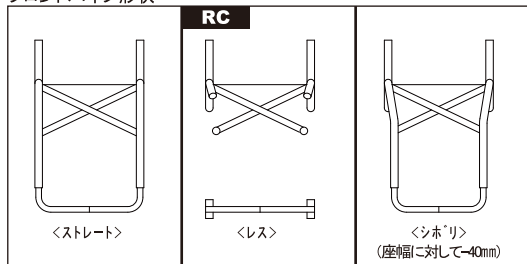
サイドサポート(オプション)



フレーム前方形状



フロントパイプ形状

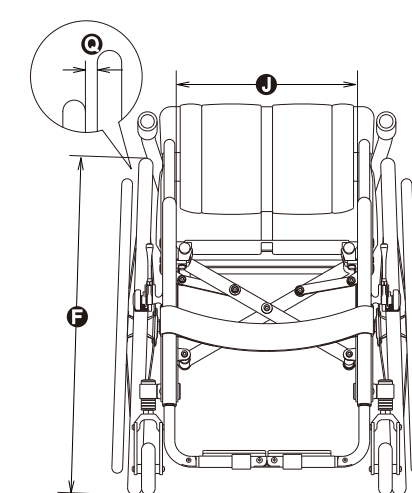
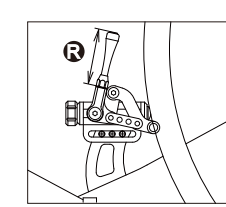
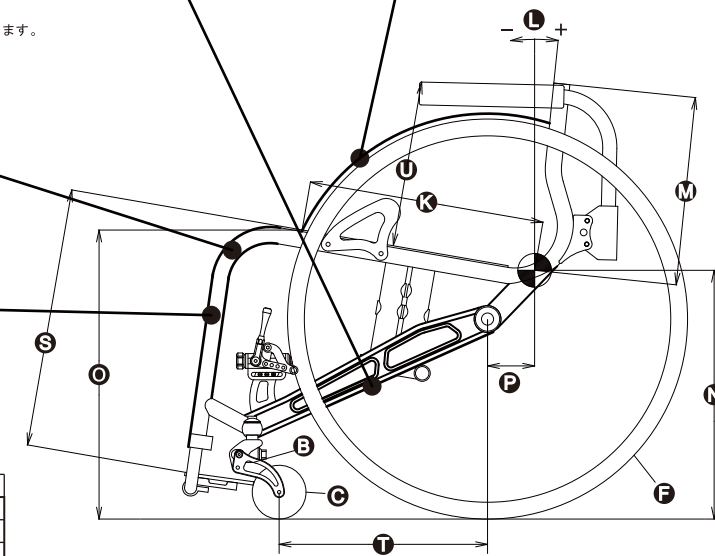


	価格	No.
<input type="checkbox"/> アルマイト	¥10,500	No.1
<input type="checkbox"/> ビニールコーティング*	¥13,700	No.2

1 フレームカラー (標準色)

<input type="checkbox"/> ホワイト	¥0	S-01
<input type="checkbox"/> ライムグリーン		S-02
<input type="checkbox"/> イタリアンレッド*		S-04
<input type="checkbox"/> マリナブルー		S-11
<input type="checkbox"/> ローザンオレンジ*		S-12
<input type="checkbox"/> ソリッドイエロー		S-53
<input type="checkbox"/> ブラックメタリック		M-01
<input type="checkbox"/> メタリックグリーン		M-02
<input type="checkbox"/> メタリックパープル		M-11
<input type="checkbox"/> ファインレッド*		M-24
<input type="checkbox"/> メタリックシルバー		M-63
<input type="checkbox"/> メタリックダークシルバー		M-64

寸法項目	値
L シート幅	280~420(20mmピッチ)
K シート奥行	350・380・420
M ハックレスト角	-5~+15(1°ピッチ)
N ハックレスト高	Lo300~350/Mid350~400/Hi400~450(10mmピッチ)
O 後座高	350~430(10mmピッチ)
P 前座高	380~460(10mmピッチ)
Q 車軸前後位置寸法	0~80(10mmピッチ)
R ハンドリム取付間隔	5~30(5mmピッチ)
S プレーキレバー長	55・75・110・140(バーティカルのみ)
T フットレスト長	330~450(10mmピッチ)
U ホイールベース	シート奥行-20mm~
V アームレスト高	250~290(10mmピッチ)



選択項目 / RC&RD
 ●価格は、車いす本体をご購入いただく際の「ユニット価格」や「オプション」であるため、部材としてご購入いただく場合の価格とは異なります。●価格は、すべてメーカー希望小売価格です。●ホイール未装着車の場合、課税価格となります。●価格、仕様は予告なく変更される場合があります。●商品、予告なく販売終了とさせていただきます。

B キャスターフォーク					
<input type="checkbox"/> SFR2ショート	¥39,744	¥36,800	No.1		
<input type="checkbox"/> CZ2-Pro	¥21,600	¥20,000	No.2		
<input type="checkbox"/> CZ2-Std	¥13,608	¥12,600	No.3		
C キャスターホイール					
<input type="checkbox"/> LPC4(80mm)	¥17,064	¥15,800	No.1		
<input type="checkbox"/> LPC4(95mm)			No.2		
<input type="checkbox"/> LPC4(105mm)			No.3		
<input type="checkbox"/> LPC3(80mm)黒	¥21,600	¥20,000	No.4		
<input type="checkbox"/> LPC3(95mm)黒			No.5		
<input type="checkbox"/> 樹脂コア(72mm)	¥8,640	¥8,000	No.6		
<input type="checkbox"/> 樹脂コア(92mm)			No.7		
<input type="checkbox"/> 樹脂コア(105mm)			No.8		
<input type="checkbox"/> ワイドキャスター(100mm)			No.9		
D フットレスト					
<input type="checkbox"/> プレートジョイントstd	¥22,680	¥21,000	No.1		
<input type="checkbox"/> パイプジョイントstd			No.2		
<input type="checkbox"/> プレートセパレート			No.3		
E プレーキ					
<input type="checkbox"/> 水平	¥25,920	¥24,000	No.1		
<input type="checkbox"/> ダイヤル			No.2		
F ホイール					
サイズ(色)			価格	No.	
ホイールレス			¥0	No.1	
TT-3R	<input type="checkbox"/> 24インチ	¥138,000		No.2	
HHR3	<input type="checkbox"/> 24インチ			No.3	
				No.4	
HHR4	<input type="checkbox"/> 22インチ	¥100,800		No.5	
	<input type="checkbox"/> 24インチ			No.6	
	<input type="checkbox"/> 25インチ			No.7	
	<input type="checkbox"/> 24インチ			No.8	
AL-5	<input type="checkbox"/> 24インチ	¥63,000		No.9	
MX4	<input type="checkbox"/> 22インチ	¥31,500		No.10	
	<input type="checkbox"/> 24インチ			No.11	
	<input type="checkbox"/> 25インチ	No.12			
G タイヤ					
色			価格	No.	
<input type="checkbox"/> 22インチ(25-501)	グレー	¥0		No.1	
<input type="checkbox"/> 24インチ(25-540)	グレー			No.2	
<input type="checkbox"/> 24インチ(25-540)	イエロー			No.3	
<input type="checkbox"/> 24インチ(25-540)	レッド			No.4	
<input type="checkbox"/> 24インチ(25-540)	ブルー			No.5	
<input type="checkbox"/> 25インチ(25-559)	グレー			No.6	
<input type="checkbox"/> ブロックタイヤ24インチ(32-540)	グレー			¥1,000	No.7

「シート幅」300以下はフロントパイプ形状シボリの場合、選択できません。