



※太枠内は必ずご記入ください。

# BWM II (バスケットボール用) 注文書

採寸日	年月日	受注番号	お支払方法	・現金 ・その他( )	受注日	年月日	
フリガナ					完成予定日	年月日	
お氏名	様	性別	男・女	年齢	歳		
住所	〒 都道府県					memo	
TEL	( )	身長	cm	体重	kg		
障害の種類、部位	C__番 Th__番	その他( )	生年月日	年月日			

**個人情報の取扱いについて**

個人情報は、漏洩しないよう適正な管理をいたします。個人情報の収集は、適切なアフターサービスの実施、製品・イベント情報の提供、営業上の案内等を目的としています。  
オーエックス・グループ(株式会社オーエックス エンジン および関係会社)

お取り扱い店名/お電話

ご担当者名

**A~Y**は必ずご記入ください。(Xを除く)

<b>A</b>	シート・バックレストパイプ径 <input type="checkbox"/> φ26(標準) 【オプション】 <input type="checkbox"/> φ24
<b>B</b>	シート幅 _____ mm <280~420 mm(10 mmピッチ)>
<b>C</b>	シート奥行 _____ mm <270~400 mm(10 mmピッチ)>
<b>D</b>	バックレスト角 _____ ° <地面の垂直に対する角度(1°ピッチ)>
<b>E</b>	バックレスト高 _____ mm <最大 450 mm(10 mmピッチ)>
<b>F</b>	バックレストジョイントパイプ長 <input type="checkbox"/> 100 mm(標準) <input type="checkbox"/> その他 _____ mm
<b>G</b>	後座高 _____ mm <360 mm~ >
<b>H</b>	前座高 _____ mm <400 mm~ >
<b>I</b>	シート・フロントパイプ曲げ位置長&【オプション】フロントパイプ幅指定 <input type="checkbox"/> 標準 60mm <input type="checkbox"/> その他 _____ mm(60 mm以上) 【オプション】フロントパイプ幅指定: _____ mm(240~280 mmまで 10 mmピッチ)
<b>J</b>	キャンパー角 <input type="checkbox"/> 14° <input type="checkbox"/> 15° <input type="checkbox"/> 16° <input type="checkbox"/> 17° <input type="checkbox"/> 18° <input type="checkbox"/> 19°
<b>K</b>	ホイール <input type="checkbox"/> ホイールレス(ロワイヤースポーク ロスピナジー) <input type="checkbox"/> ワイヤースポーク <input type="checkbox"/> ロスピナジーⅢ(□白 □黒) ※スピナジー選択の場合のみ記入
<b>K</b>	ホイール・タイヤサイズ ※ホイールレスでも必ず記入 □25-540、外径593mm (リム: 24×1-3/8) ※24インチ ※23-540 □25-559、外径615mm (リム: 26×1.5) ※25インチ ※23-559 □25-590、外径645mm (リム: 26×1-3/8) ※26インチ ※23-590 □700C-25、外径670mm (リム: 700C) ※27インチ ※700C-23
<b>L</b>	車軸前後位置 _____ mm(10 mmピッチ)
<b>M</b>	ホイールベース _____ mm<310~480 mm(10 mmピッチ)>
<b>N</b>	タイヤ取付間隔 ※ホイールレスでも必ず記入 <input type="checkbox"/> 標準 30 mm <input type="checkbox"/> その他 _____ mm
<b>O</b>	ハンドリム取付間隔 <input type="checkbox"/> 5(2) <input type="checkbox"/> 10(12) <input type="checkbox"/> 15(22) <input type="checkbox"/> 20 ※( )内はスピナジー・27インチスピナジーは(12)のみ
<b>P</b>	ハンドリム表面加工 <input type="checkbox"/> アルマイト 【オプション】 <input type="checkbox"/> ビニールコーティング ※27インチは不可
<b>Q</b>	バンパー高 <input type="checkbox"/> 110 mm(固定)
<b>R</b>	バンパー形状 <input type="checkbox"/> 標準 <input type="checkbox"/> Aタイプ
<b>S</b>	バンパー取付方法 <input type="checkbox"/> プッシュ固定(標準) 【オプション】 <input type="checkbox"/> 溶接固定
<b>T</b>	フットボード前後位置 _____ mm<車軸の中心からフットボード先端まで>
<b>U</b>	フットボード高 <input type="checkbox"/> 固定式 <input type="checkbox"/> 調整式 ボード前部高 _____ mm<80~200 mm(10 mmピッチ)> ボード後部高 _____ mm<60~200 mm(10 mmピッチ)>
<b>V</b>	シートサイドビーム <input type="checkbox"/> あり <input type="checkbox"/> なし ※バックレスト高 250 mm以上でサイドサポートを装備しない場合は、シートサイドビームを「あり」にしてください
<b>W</b>	キャストレッド <input type="checkbox"/> 標準 330 mm <input type="checkbox"/> その他 _____ mm
<b>X</b>	【オプション】サイドサポート <input type="checkbox"/> アームパイプ 形状 <input type="checkbox"/> アール <input type="checkbox"/> バンド アームパイプ高= _____ mm アームパイプ長= _____ mm(シートレザー長 +30 mm以上) <input type="checkbox"/> サイドカバー

<b>Y</b>	フレームカラー		
<input type="checkbox"/>	無塗装(標準)	<input type="checkbox"/>	グランドペイント(+45,000)
<input type="checkbox"/>	1色(+25,000)	<input type="checkbox"/>	ロスブラッシュペイント(+42,000)
<input type="checkbox"/>	2色(+35,000)		
色番		色名	
<input type="checkbox"/>	-		
<input type="checkbox"/>	-		
<input type="checkbox"/>	-		
		配色表	
		単色	-
		前部	-
		中部	-
		後部	-
		※確認のため必ずご記入ください	

**工場オプション**

<b>A</b>	シート・バックレストパイプ径 φ24	4,000円
<b>P</b>	ハンドリムビニールコーティング ワイヤースポーク	4,000円
	ハンドリムビニールコーティング スピナジー	10,000円
<b>X</b>	サイドサポート アームパイプ	6,000円
	サイドサポート サイドカバー (アームパイプ込み)	19,000円
	フレームカラー 1色	25,000円
<b>Y</b>	フレームカラー 2色	35,000円
	フレームカラー その他 ※異なる色との組合せ塗装はできません	円
	ツインリアキャスター	25,000円
	ベルトステー	4,000円
<b>I</b>	フロントパイプ幅指定	16,000円
<b>S</b>	バンパー溶接固定	5,000円
工場オプション計		円

**アクセサリ**

	ハードサイドレザー (アルミ板+樹脂板+パッド入り)	13,000円
	ラチェットベルト	22,000円
	ハードシートベルト	4,000円
	ウエストベルト+パッド	6,000円
	ニーベルト+パッド	6,000円
	エラスティックベルトS (幅 80mm×長1200mm)	5,500円
	エラスティックベルトM (幅120mm×長1500mm)	6,000円
	エラスティックベルトL (幅160mm×長1500mm)	6,500円
	ホールディングベルトS (幅 50mm×長 780mm)	2,400円
	ホールディングベルトM (幅 50mm×長 1,070mm)	2,600円
	ホールディングベルトL (幅 50mm×長 1,360mm)	2,800円
	工具セット	2,000円
	クッション	
	固さ <input type="checkbox"/> ソフト <input type="checkbox"/> ハード	18,000円
	厚さ <input type="checkbox"/> 50 <input type="checkbox"/> 80 <input type="checkbox"/> 100 幅 _____ mm 奥行 _____ mm	
	トールアンクルゲージ (税込)	22,000円
アクセサリ計		円

ホイールレスの場合は  
車いす本体及び工場オプション・アクセサリは  
課税となります。

BWM II ホイールレス価格 (税込)	323,400円
BWM II 本体価格 (ワイヤースポーク)	336,000円
BWM II スピナジーセット価格	424,000円
工場オプション計	円
アクセサリ計	円
	円
合計金額	円

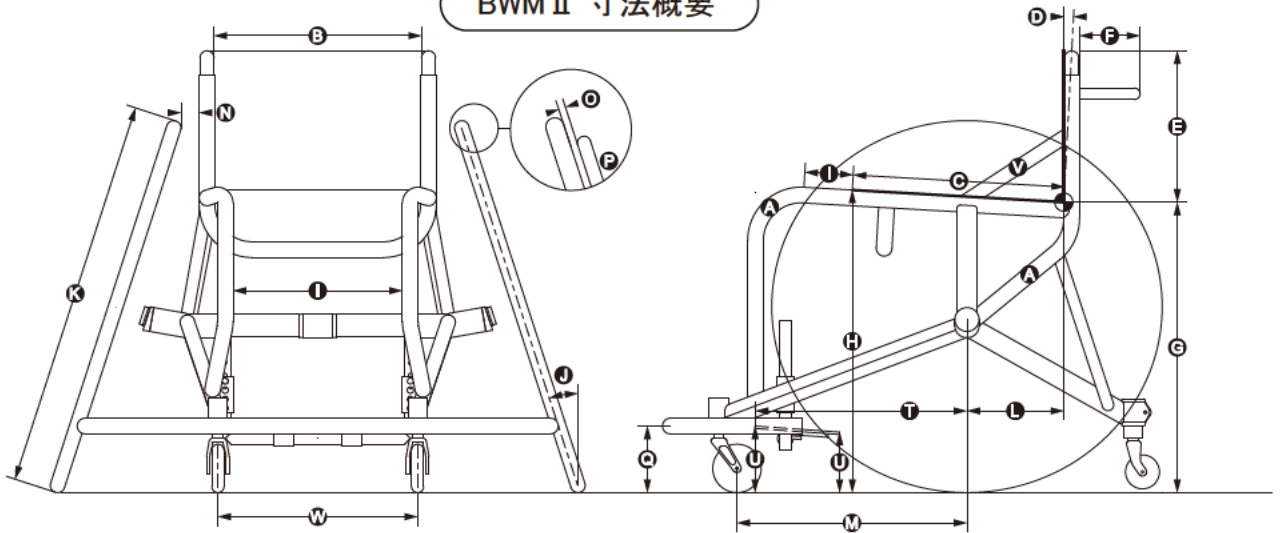
受注後の変更はできませんので、ご了承ください。

株式会社オーエックスエンジニアリング

〒285-0043 千葉県千葉市若葉区中田町2186-1

TEL043-228-0777 FAX043-228-3334

## BWM II 寸法概要



- 寸法基準点  
シート寸法など、多くの寸法がこの「寸法基準点」を原点とします。この基準点は、シートパイプ上側とバックレストパイプ前側の交点です。
- A** シート・バックレストパイプ径  
シート部及びバックレストのパイプ径をφ26とφ24(オプション)の2種類から選択可能です。(軽量化重視=φ24 剛性重視=φ26)
- B** シート幅(注意！)  
シートパイプの内側から内側までの寸法です。(当社の多くの日常用車いすと異なります。)
- C** シート奥行  
寸法基準点からシートレザー前端までの長さです。
- D** バックレスト角  
地面の垂直に対する角度です。前方へ倒す場合は(-)マイナス表記してください。
- E** バックレスト高  
寸法基準点からバックレストアジャストパイプ上端までの高さです。
- F** バックレストジョイントパイプ長  
バックレストパイプ後側からのジョイントパイプの長さです。
- G** 後座高  
地面から寸法基準点までの高さです。
- H** 前座高  
地面からシートレザー前端部までの高さです。
- I** シート・フロントパイプ曲げ位置長 & フロントパイプ幅指定  
シート・フロントパイプ曲げ位置長とは、シートレザー前端部からフロントパイプの曲げ始めまでの長さのことで、フロントパイプ幅とは、パイプの内側から内側までの寸法のことで、※注意：フロントパイプ幅の指定をすると、シートの幅が前後で異なる場合があります。
- J** キャンバー角  
ホイールの角度です。
- K** ホイール・タイヤサイズ  
24インチ(タイヤサイズ：540、リムサイズ：24×1-3/8)、25インチ(タイヤサイズ：559、リムサイズ：26×1.5)、26インチ(タイヤサイズ：590、リムサイズ：26×1-3/8)、27インチ(タイヤサイズ：622、リムサイズ：700C)の4種類の大きさがあります。
- L** 車輪前後位置  
寸法基準点からホイール軸受け中心までの前後の距離です。
- M** ホイールベース(注意！)  
ホイール軸受け中心からキャスターの中心(前進時)までの距離です。
- N** タイヤ取付間隔  
タイヤの内側とフレーム側面の最も狭くなる箇所の間隔です。
- O** ハンドリム取付間隔  
ホイールリムの外側からハンドリムの内側までの間隔です。
- P** ハンドリム表面加工  
アルミパイプ(外径19mmの真円)にアルマイト処理を施したものと、ビニールコーティングを施したものの2種類から選択可能です。
- Q** バンパー高  
地面からバンパーのセンターまでの高さです。
- R** バンパー形状  
2種類の形状があります。(図1を参照) 曲げ角度と位置は一つずつ異なります。
- S** バンパー取付方法  
プッシュ固定(標準)は衝撃吸収に優れ、溶接固定(オプション)は剛性アップを図れます。
- T** フットボード前後位置  
車輪の中心からフットボード先端までの距離です。(寸法により、①フットボード高の調節ができなくなる場合があります。)
- U** フットボード高  
地面からフットボード先端上面までの高さ、地面からフットボード後端上面までの高さです。
- V** シートサイドビーム  
シートパイプとバックレストパイプの連結を補強するパイプです。(Vアームパイプとの同時装着は不要です。)
- W** キャスタートレッド  
左右のキャスターホイールセンターの間隔(直進時)です。標準で330mmです。
- X** サイドサポート アームパイプ & サイドカバー  
アールとベンドの2種類の形状があります。(図2を参照) アームパイプ高 = 寸法基準点からバックレストパイプとの接合部上端。アームパイプ長 = 寸法基準点からシートパイプとの接合部前縁。アームパイプ長はシート奥行+30mm以上を指定して下さい。サイドカバーはアルミ板を溶接します。

