



※太枠内は必ずご記入ください。

## TRA (テニス用) 注文書

採寸日	年月日	受注番号	お支払方法		・現金 ・その他( )
お客様様	フリガナ	様	性別	男・女	年齢
	氏名	様	性別	男・女	年齢
	住所	〒	都道府県		
TEL	( )	身長	cm	体重	kg
障害の種類、部位		C__番	Th__番	その他( )	生年月日
					年月日

受注日	年月日
完成予定日	年月日

memo

## 個人情報の取扱いについて

個人情報は、漏洩しないよう適正な管理をいたします。個人情報の収集は、適切なアフターサービスの実施、製品・イベント情報の提供、営業上の案内等を目的としています。  
オーエックス・グループ(株式会社オーエックスエンジニアリング および関係会社)

お取扱い店名/お電話

ご担当者名

A~Wは必ずご記入ください。

<b>A</b>	シート幅	mm<280~420mm (10mmピッチ)>	※シートパイプ内寸法です
<b>B</b>	シート奥行	□350mm □380mm 【オプション】□その他: mm	
<b>C</b>	バックレスト高さ	□ロー mm<280~330mm (10mmピッチ) 可変> □ハイ mm<330~380mm (10mmピッチ) 可変>	
<b>D</b>	バックレストジョイントパイプ長	□標準100mm (固定)	
<b>E</b>	後座高	mm<360mm~530mm (10mmピッチ)> (ホイールサイズとキャンパー角により指定の位置に設定できない場合があります)	
<b>F</b>	前座高	mm<400mm~530mm (20mmピッチ)> (ホイールサイズとキャンパー角により指定の位置に設定できない場合があります)	
<b>G</b>	フロントパイプ幅	□240mm □260mm □280mm ※パイプ内寸法です	
<b>H</b>	キャスターホイール	□樹脂コア 80mm (標準) □LPC3 80mm 【オプション】	
<b>I</b>	キャンパー角	□15° □16° □17° □18° □19° □20° □21°	
<b>J</b>	ホイール	□ホイールレス (□ワイヤースポーク □スピナジー) □ワイヤースポーク □スピナジーⅢ (□白 □黒)	
<b>K</b>	ホイール・タイヤサイズ	※ホイールレスでも必ず記入	スピナジー
	□25-540、外径593mm (リム: 24×1-3/8) ※24インチ		※23-540
	□25-559、外径615mm (リム: 26×1.5) ※25インチ		※23-559
	□25-590、外径645mm (リム: 26×1-3/8) ※26インチ		※23-590
	□25-622、外径670mm (リム: 700C) ※27インチ		※25-622
<b>L</b>	車軸前後位置	mm<50~150mm (10mmピッチ)>	
<b>M</b>	ホイールベース	mm<420mm~480mm (20mmピッチ)>	
<b>N</b>	タイヤ取付間隔	※ホイールレスでも必ず記入 □標準30mm □その他 mm	
<b>O</b>	ハンドリム取付間隔	□5 □10 □15 □20 スピナジー (□2 □12 □22) ※スピナジー27インチ選択時は12mmのみ	
<b>P</b>	ハンドリムパイプ形状	□真円 □楕円 (ワイヤースポークのみ選択可)	
<b>Q</b>	ハンドリム表面加工	□アルマイト 【オプション】□ビニールコーティング (27インチは不可)	
<b>R</b>	フットボード高	前 mm 後 mm<前後共50mm~ (10mmピッチ)>	
<b>S</b>	フットボード前後位置	mm<230~380mm> 【オプション】その他 mm	
<b>T</b>	リアキャスター長	mm<380mm~500mm (20mmピッチ)>	
<b>U</b>	【オプション】サイドサポート	□アームパイプ □サイドカバー 形状: アールのみ	

<b>V</b>	塗装																											
	<input type="checkbox"/> 無塗装 (標準) <input type="checkbox"/> 1色 (+25,000) □グランドペイント (+45,000) <input type="checkbox"/> 2色 (+35,000) □スブラッシュペイント (+42,000)																											
	<table border="1"> <tr> <th>色番</th> <th>色名</th> <th>配色表</th> </tr> <tr> <td>□ -</td> <td></td> <td> <table border="1"> <tr> <th colspan="2">配色表</th> <th>色番</th> </tr> <tr> <td>単色</td> <td></td> <td>-</td> </tr> <tr> <td>前部</td> <td></td> <td>-</td> </tr> <tr> <td>中部</td> <td></td> <td>-</td> </tr> <tr> <td>後部</td> <td></td> <td>-</td> </tr> </table> </td> </tr> <tr> <td>□ -</td> <td></td> <td>2色</td> </tr> <tr> <td>□ -</td> <td></td> <td>3色</td> </tr> </table>	色番	色名	配色表	□ -		<table border="1"> <tr> <th colspan="2">配色表</th> <th>色番</th> </tr> <tr> <td>単色</td> <td></td> <td>-</td> </tr> <tr> <td>前部</td> <td></td> <td>-</td> </tr> <tr> <td>中部</td> <td></td> <td>-</td> </tr> <tr> <td>後部</td> <td></td> <td>-</td> </tr> </table>	配色表		色番	単色		-	前部		-	中部		-	後部		-	□ -		2色	□ -		3色
色番	色名	配色表																										
□ -		<table border="1"> <tr> <th colspan="2">配色表</th> <th>色番</th> </tr> <tr> <td>単色</td> <td></td> <td>-</td> </tr> <tr> <td>前部</td> <td></td> <td>-</td> </tr> <tr> <td>中部</td> <td></td> <td>-</td> </tr> <tr> <td>後部</td> <td></td> <td>-</td> </tr> </table>	配色表		色番	単色		-	前部		-	中部		-	後部		-											
配色表		色番																										
単色		-																										
前部		-																										
中部		-																										
後部		-																										
□ -		2色																										
□ -		3色																										
	※確認のため必ずご記入ください																											

オプション		
<b>B</b>	シート奥行その他	6,000円
<b>H</b>	キャスターホイール LPC3 80mm	16,000円
<b>C</b>	ハンドリムビニールコーティング ワイヤースポーク	4,000円
<b>C</b>	ハンドリムビニールコーティング スピナジー	10,000円
<b>S</b>	フットボード前後位置その他	6,000円
<b>U</b>	サイドサポートアームパイプ (真円断面、フレームセンター取付け)	11,000円
<b>U</b>	サイドサポート サイドカバー (アームパイプ込み)	24,000円
	フレームカラー 1色	25,000円
<b>V</b>	フレームカラー 2色	35,000円
	フレームカラー その他塗装色	円
工場オプション計		円

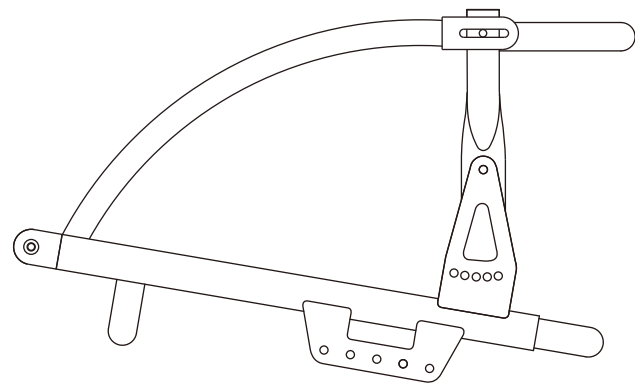
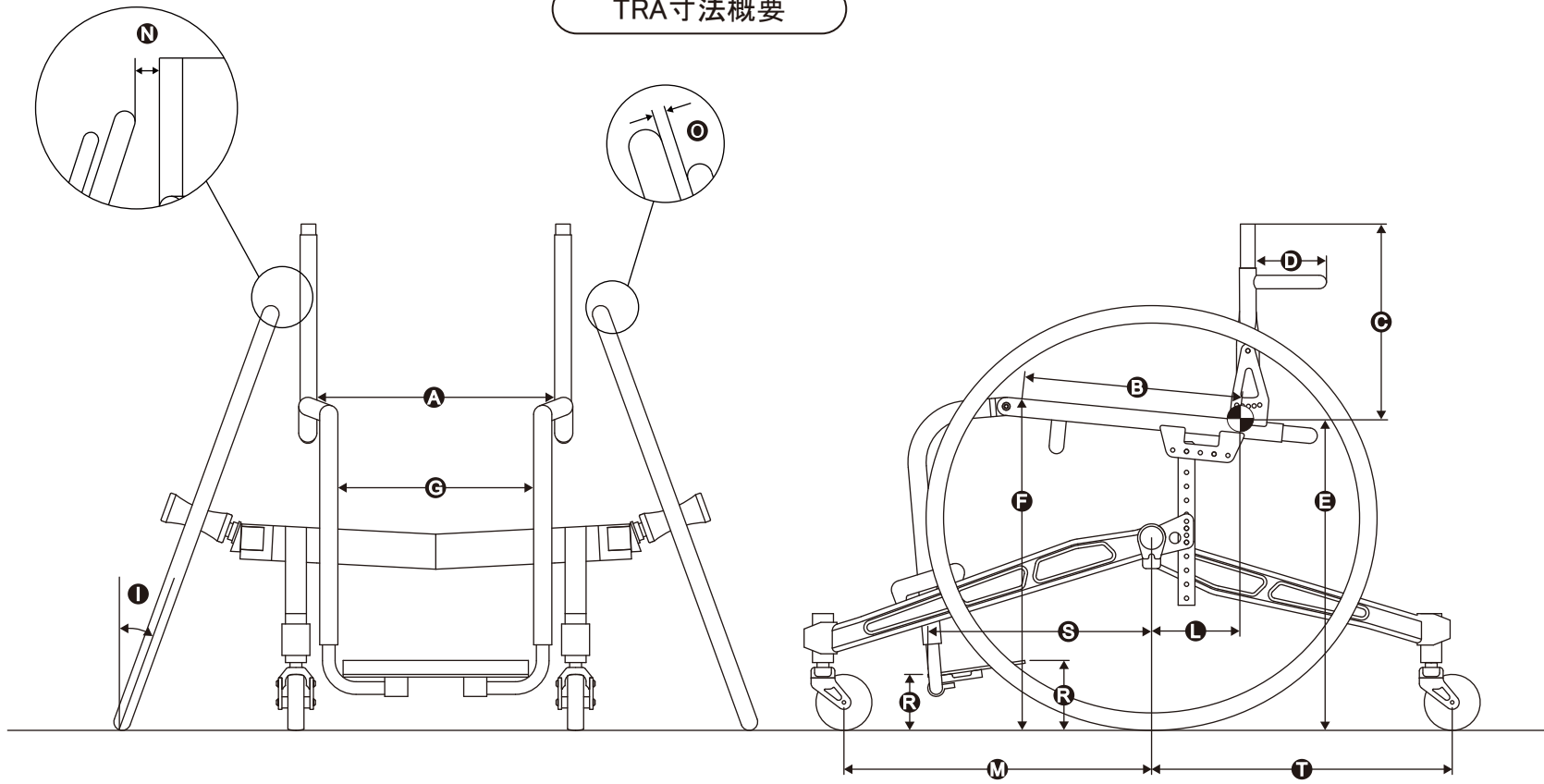
アクセサリ		
	ハードサイドレザー	13,000円
	ウエストベルト+パッド	6,000円
	ニーベルト+パッド	6,000円
	ボールバッグ	4,000円
	エラストックベルトS (幅 80mm×長1200mm)	5,500円
	エラストックベルトM (幅 120mm×長1500mm)	6,000円
	エラストックベルトL (幅 160mm×長1500mm)	6,500円
	クッション	18,000円
	固さ □ソフト □ハード 厚さ □50 □80 □100 幅 mm 奥行 mm	
	ホイールバッグ (税込)	25,300円
	工具セット	2,000円
アクセサリ計		円

※注1: ホイールレスの場合は、車いす本体及び工場オプション・アクセサリは課税となります。

ホイールレス車 <sup>※注1</sup>	(税込) 324,500円
ワイヤースポーク装着車	337,000円
スピナジー装着車	425,000円
オプション計	円
アクセサリ計	円
	円
合計金額	円

※受注後の変更はできませんので、ご了承ください。

TRA寸法概要



① サイドサポート