



※太枠内は必ずご記入ください。

BDZ(バドミントン用)注文書

採寸日	年月日	受注番号	お支払方法			・現金 ・その他()
フリガナ						
氏名	様	性別	男・女	年齢	歳	
住所	〒 都道府県					
TEL	()	身長	cm	体重	kg	
障害の種類、部位	C__番	Th__番	その他()	生年月日	年月日	

受注日	年月日
完成予定日	年月日

memo

・お選びになるものに☑を入れてください。

・__には数値を記入してください。寸法はすべて10mmピッチでお選びいただけます。

販売店名/電話番号

ご担当者名

個人情報の取扱いについて
個人情報は、漏洩ないよう適正な管理をいたします。個人情報の収集は、適切なアフターサービスの実施、製品・イベント情報の提供、営業上の案内等を目的としています。

オーエックス・グループ(株式会社オーエックスエンジニアリングおよび関係会社)

① フレーム
Gフレーム 310,000円

② ホイール
ホイール種類 ホイールレス ワイヤースポーク
 // スピナジー
 ワイヤースポーク +42,000円
 スピナジーⅢ ホワイト +130,000円
 // ブラック +130,000円
ホイール(タイヤ)サイズ 24インチ(25-540) 25インチ(25-559)
ホイールレスでも記入 26インチ(25-590) 27インチ(700C)
カンパネ角 16° 17° 18° 19°
 その他 +11,000円
タイヤ取付間隔 _____ 標準: 30

③ シート/フロントパイプ
シート幅 _____ 280~420
Aフロントパイプ幅指定 _____ 250~400 シート幅350~420の場合はシート幅-100mmまで
シート奥行 _____ 270~400
シート・フロントパイプ曲位位置長 _____ 60~ 標準: 60
前座高 _____ 400~
後座高 _____ 340~
車軸前後位置寸法 120 130 140 150 160
ベルト取付プレート A 裏面イラスト参照。 +4,000円
ベルト取付ステー B 裏面イラスト参照。 +6,000円

④ バックレスト
角度 _____ 標準: 垂直
高さ _____ ~450
ジョイントパイプ長 _____ 標準: 130

⑤ アンダーフレーム
ホイールベース _____ 310~480
リアキャスト長 _____ 380~500
トレッド
F: フロント _____ 標準: A+90 ~ (MAX490)
R: リア _____ 標準: フロント標準値 ~ (MAX600)

⑥ フットレスト
フットボード種類 プレート
プレート高 前 _____ 後 _____
プレート前後位置 _____
つま先止めプレート 有 +4,200円
高さ調節機構 有 無

⑦ キャスターホイール80mm
キャスターホイール 樹脂

⑧ ハンドリム
断面形状 真円
 楕円(ワイヤースポーク)
 楕円(スピナジー) +19,000円
取付間隔(スピナジー真円) 2* 12 22*
(ワイヤースポーク真円/楕円& スピナジー楕円) 5 10 15 20
表面加工 アルマイト
 ペイント(メタリックシルバー) +10,000円
 ビニールコーティング* ASK
※ 27インチは選択不可

⑨ サイドサポート (HS: ハードサイドレザ / AP: アームパイプ / SC: サイドカバー)
 無し
 HS +13,000円
 AP +6,000円
 AP+SC +19,000円
高さ _____
長さ _____ HSの場合はシート奥行以下、APを付ける場合はシート奥行+30以上で指定ください
AP形状 アール バンド
AP断面 真円 楕円
 サポートグリップ 裏面イラスト参照。 ASK

⑩ シートレザ
面ファスナー B面(標準: メス)
 A面(オス) +1,000円
縫付け幅指定(外外) _____ +1,000円

⑪ 塗装
塗装 無塗装(標準)
 1色 +25,000円
 2色 +35,000円
1色 / 2色塗装(前部) 色番 _____ 色名 _____
2色塗装(後部) 色番 _____ 色名 _____

合計金額

①~⑪小計(表面)

⑫(裏面)

※1 消費税

%

円

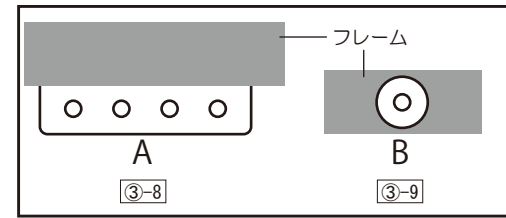
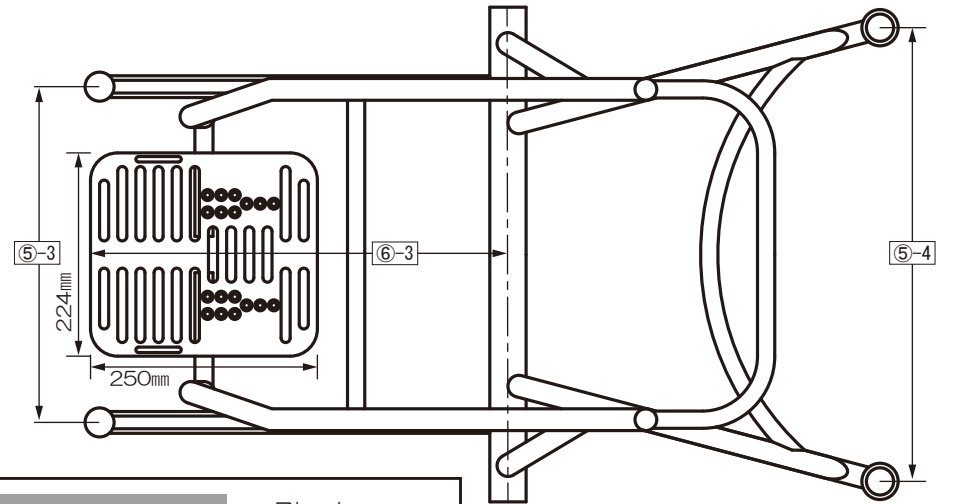
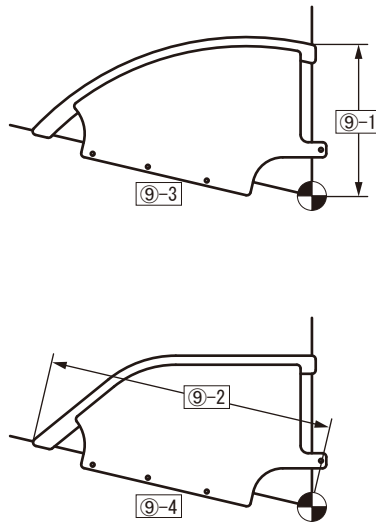
※1 ②ホイールでホイールレスを選択の場合は消費税が掛かります

⑫ アクセサリー

アシストベルト	<input type="checkbox"/>	+5,200円
エラスティックベルト	<input type="checkbox"/>	+5,500円
	S W:80 × L:1,200 × t:5	
	M W:120 × L:1,500 × t:5	+6,000円
	L W:160 × L:1,500 × t:5	+6,500円
ホールディングベルト	<input type="checkbox"/>	+2,400円
	S W:50 × L:780	
	M W:50 × L:1,070	+2,600円
	L W:50 × L:1,360	+2,800円
ハードシートベルト	<input type="checkbox"/>	+4,000円
ウエストベルト+パッド	<input type="checkbox"/>	+6,000円
ニーベルト+パッド	<input type="checkbox"/>	+6,000円
ラチェットベルト	<input type="checkbox"/>	+22,000円
ボールバッグ	<input type="checkbox"/>	+4,000円
クッション	<input type="checkbox"/>	+18,000円
固さ	<input type="checkbox"/> ソフト <input type="checkbox"/> ハード	
厚さ	<input type="checkbox"/> 50 <input type="checkbox"/> 80 <input type="checkbox"/> 100	
幅	_____ 奥行 _____	
ホイールバッグ	<input type="checkbox"/>	+25,300円 (税込)
工具	<input type="checkbox"/>	+2,000円

アクセサリ合計 円

採寸位置の確認、図による指示にご使用ください。



① Gフレーム

- ②-1: キャンバー角
- ②-2: タイヤ取付間隔
- ③-1: シート幅
- ③-2: フロントパイプ幅指定
- ③-3: シート奥行き
- ③-4: シート・フロントパイプ曲げ位置長
- ③-5: 前座高
- ③-6: 後座高
- ③-7: 車軸前後位置寸法
- ③-8: ベルト取付プレート
- ③-9: ベルト取付ステー
- ④-1: バックレスト角度
- ④-2: バックレスト高さ
- ④-3: バックレストジョイントパイプ長
- ⑤-1: ホイールベース
- ⑤-2: リアキャスター長
- ⑤-3: F: トレッド
- ⑤-4: R: トレッド
- ⑥-1: プレート高 前
- ⑥-2: プレート高 後
- ⑥-3: プレート前後位置
- ⑦: キャスターホイール80mm
- ⑧: ハンドリム取付間隔
- ⑨-1: サイドサポート高さ
- ⑨-2: サイドサポート長さ
- ⑨-3: アームパイプ形状 アール
- ⑨-4: アームパイプ形状 ベンド

