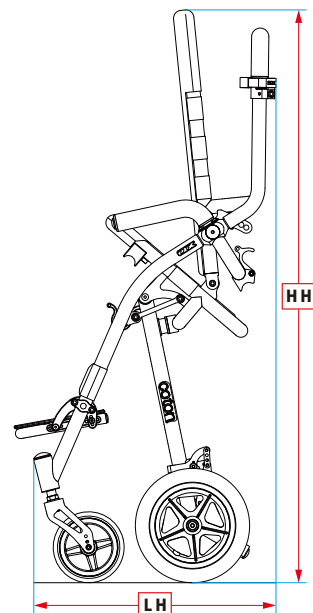
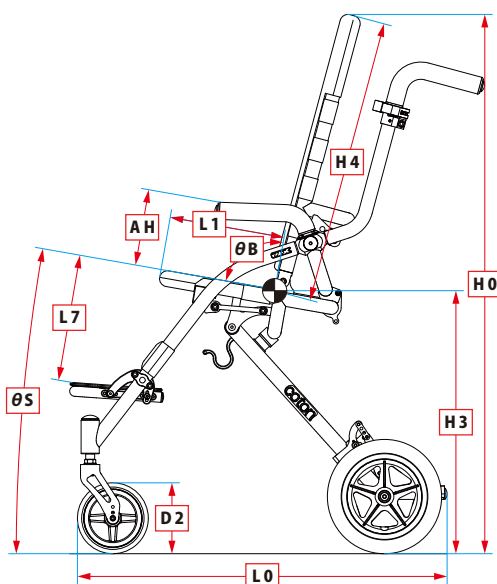
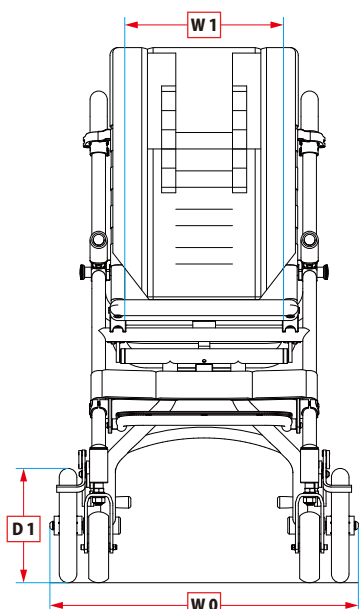


仕様諸元

	Sサイズ	Mサイズ	
L0 全長	658 mm		
H0 全高	915 mm	965 mm	バックレスト高 最下位置の場合
H3 後座高	470 mm		
θS 座面角度	10°		
W1 シート幅	280 mm	320 mm	
L1 シート奥行	180 ~ 240 mm	240 ~ 300 mm	20 mmピッチで調節可能
W0 全幅	544 mm		
HH 折りたたみ全高	970 mm	1020 mm	バックレスト高 最下位置の場合
LH 折りたたみ全長	435 mm		
H4 バックレスト高	465 ~ 515 mm	515 ~ 565 mm	10 mmピッチで調節可能
θB リクライニング角度	90 ~ 105°		5°ピッチで調節可能
D1 リアホイール径	200 mm (8 インチ)		
D2 キャスターホイール径	125 mm (5 インチ)		
L7 フットレスト長	96 ~ 295 mm (標準シートの場合) 131 ~ 330 mm (パームシートの場合)		
AH アームレスト高	ロー : 136 ~ 172 mm ミディアム : 181 ~ 217 mm ハイ : 226 ~ 262 mm		5段階調節
重量	8.3kg	8.5kg	



寸法基準点: バックレストパイプ前面とシートパイプ上面の交点です。
(バックレスト角を90°とした場合)



対応身長目安 Sサイズ 85 ~ 105 cm
Mサイズ 105 ~ 125 cm

日本製